

Dell Precision 5520

Quick Start Guide

Priručnik za brzi početak rada

Gyors üzembe helyezési útmutató

Краткое руководство по началу работы

Priručnik za brzi start



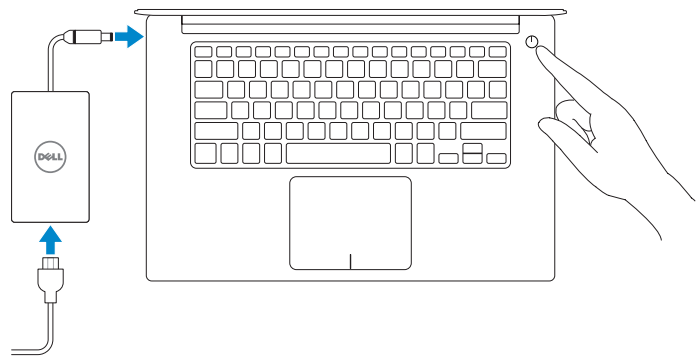
1 Connect the power adapter and press the power button

Priključite adapter za napajanje i pritisnite gumb za uključivanje/isključivanje

Csatlakoztassa a tápadaptert, és nyomja meg a bekapcsológombot

Подключите адаптер источника питания и нажмите на кнопку питания

Povežite adapter za napajanje i pritisnite dugme za napajanje



2 Finish operating system setup

Završetak postavljanja operacijskog sustava

Fejezze be az operációs rendszer beállítását

Завершите настройку операционной системы

Završite sa podešavanjem operativnog sistema

Windows 10

Connect to your network

Spojite se na vašu mrežu

Kapcsolódjon a hálózatahoz

Подключитесь к сети

Povežite sa svojom mrežom



NOTE: If you are connecting to a secured wireless network, enter the password for the wireless network access when prompted.

NAPOMENA: Ako se povezujete na sigurnu bežičnu mrežu, upišite zaporku za pristup bežičnoj mreži kad se to zatraži.

MEGJEGYZÉS: Ha biztonságos vezeték nélküli hálózatra csatlakozik, amikor a rendszer kéri, adja meg a vezeték nélküli hozzáféréshez szükséges jelszót.

ПРИМЕЧАНИЕ: В случае подключения к защищенной беспроводной сети при появлении подсказки введите пароль для доступа к беспроводной сети.

NAPOMENA: Ako se povezivanje vrši na zaštićenu bežičnu mrežu, unesite lozinku za pristup bežičnoj mreži kada se to od vas zatraži.

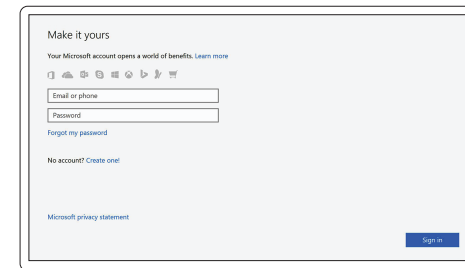
Sign in to your Microsoft account or create a local account

Prijavite se u Microsoft račun ili izradite lokalni račun

Jelentkezzen be a Microsoft-fiókjába, vagy hozzon létre helyi fiókot

Войти в учетную запись Microsoft или создать локальную учетную запись

Prijavite se na svoj Microsoft nalog ili kreirajte lokalni nalog



Ubuntu

Follow the instructions on the screen to finish setup.

Za dovršetak postavljanja pratite upute na zaslonu.

A beállítás befejezéséhez kövesse a képernyőn megjelenő utasításokat.

Для завершения установки следуйте инструкциям на экране.

Pratite uputstva na ekranu da biste završili podešavanje.

Locate Dell apps in Windows 10

Locirajte Dell aplikacije u Windows 10

Dell-alkalmazások keresése Windows 10 alatt

Найдите приложения Dell в Windows 10

Pronadite Dell aplikacije u sistemu Windows 10



SupportAssist

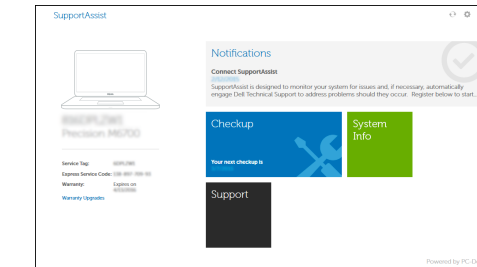
Check and update your computer

Provjerite i ažurirajte računalo

Számítógép ellenőrzése és frissítése

Проверка и обновление компьютера

Provjerite i ažurirajte računar



Product support and manuals

Podrška i priručnici za proizvod
Terméktámogatás és kézikönyvek

Техническая поддержка и руководства по продуктам
Podrška i uputstva za proizvod

Contact Dell

Kontaktiranje tvrtke Dell | Kapcsolatfelvétel a Dell-lel
Обратиться в компанию Dell | Kontaktirajte Dell

Regulatory and safety

Pravne informacije i sigurnost
Szabályozások és biztonság

Соответствие стандартам и технике безопасности
Regulatorne i bezbednosne informacije

Regulatory model

Regulatorna model
Szabályozó modell

Модель согласно нормативной документации
Regulatorni model

Regulatory type

Regulatorna vrsta | Szabályozó típus
Тип согласно нормативной документации | Regulatorni tip

Computer model

Model računala | Számítógépmoell
Модель компьютера | Model računara

[Dell.com/support](https://www.dell.com/support)

[Dell.com/support/manuals](https://www.dell.com/support/manuals)

[Dell.com/support/windows](https://www.dell.com/support/windows)

[Dell.com/contactdell](https://www.dell.com/contactdell)

[Dell.com/regulatory_compliance](https://www.dell.com/regulatory_compliance)

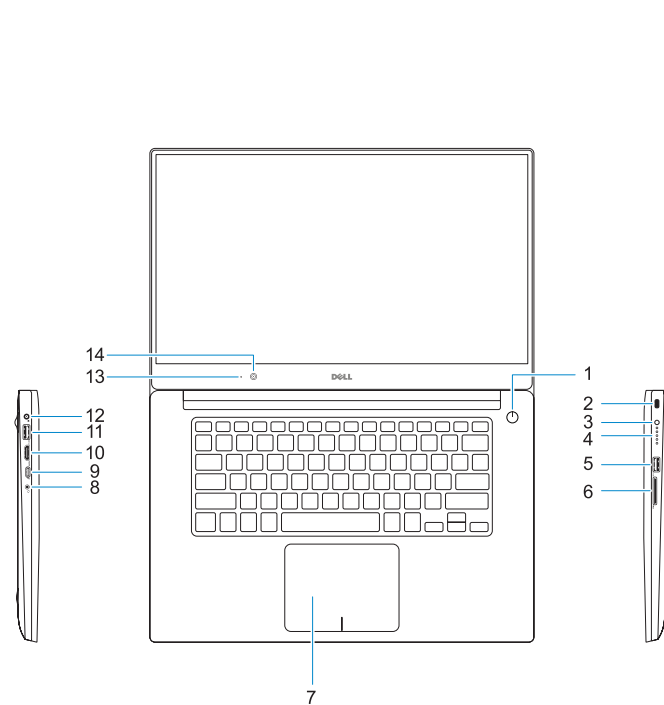
P56F

P56F001

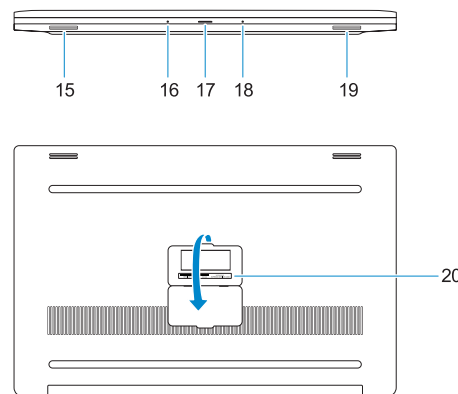
Dell Precision 5520

Features

Značajke | Jellemzők | Характеристики | Funkcije



1. Power button
2. Kensington security slot
3. Battery status button
4. Battery status lights
5. USB 3.0 port with PowerShare
6. Memory card reader
7. Touchpad
8. Headset port
9. Thunderbolt™ 3 port
10. HDMI port
11. USB 3.0 port with PowerShare
12. Power connector
13. Camera status light
14. Camera
15. Speaker
16. Microphone
17. Power status light
18. Microphone
19. Speaker
20. Service tag label



1. Gumb za uključivanje/isključivanje
2. Kensington sigurnosni utor
3. Gumb statusa baterije
4. Svjetla statusa baterije
5. USB 3.0 priključak s PowerShare
6. Čitač memorijskih kartica
7. Podloga osjetljiva na dodir
8. Ulaz za slušalice
9. Thunderbolt™ 3 ulaz
10. HDMI ulaz
11. USB 3.0 priključak s PowerShare
12. Priključak za napajanje
13. Svjetlo statusa kamere
14. Kamera
15. Zvučnik
16. Mikrofon
17. Svjetlo statusa napajanja
18. Mikrofon
19. Zvučnik
20. Naljepnica servisne oznake

1. Bekapcsológomb
2. Kensington biztonsági nyílás
3. Akkumulátor állapotjelző gombja
4. Akkumulátor állapotjelző fénye
5. USB 3.0-port PowerShare-rel
6. Memóriakártya-olvasó
7. Érintőpad
8. Headsetport
9. Thunderbolt™ 3-port
10. HDMI-port
11. USB 3.0-port PowerShare-rel
12. Tápcsatlakozó
13. Kamera állapotjelzője
14. Kamera
15. Hangszóró
16. Mikrofon
17. Üzemjelző fény
18. Mikrofon
19. Hangszóró
20. Szervizcímké

1. Кнопка питания
2. Слот для замка безопасности Kensington
3. Кнопка состояния аккумулятора
4. Индикаторы состояния аккумулятора
5. Разъем USB 3.0 с поддержкой функции PowerShare
6. Устройство чтения карт памяти
7. Сенсорная панель
8. Порт для наушников
9. Порт Thunderbolt™ 3
10. Порт HDMI
11. Разъем USB 3.0 с поддержкой функции PowerShare
12. Разъем питания
13. Индикатор состояния камеры
14. Камера
15. Динамик
16. Микрофон
17. Индикатор питания
18. Микрофон
19. Динамик
20. Метка обслуживания

1. Dugme za napajanje
2. Kensington zaštitni slot
3. Dugme za status baterije
4. Svjetla za status baterije
5. USB 3.0 port sa PowerShare funkcijom
6. Čitač memorijske kartice
7. Tabla osjetljiva na dodir
8. Port za slušalice
9. Thunderbolt™ 3 port
10. HDMI port
11. USB 3.0 port sa PowerShare funkcijom
12. Konektor za napajanje
13. Svetlo za status kamere
14. Kamera
15. Zvučnik
16. Mikrofon
17. Svetlo za status napajanja
18. Mikrofon
19. Zvučnik
20. Nalepnica sa servisnom oznakom



0VDHDF A00